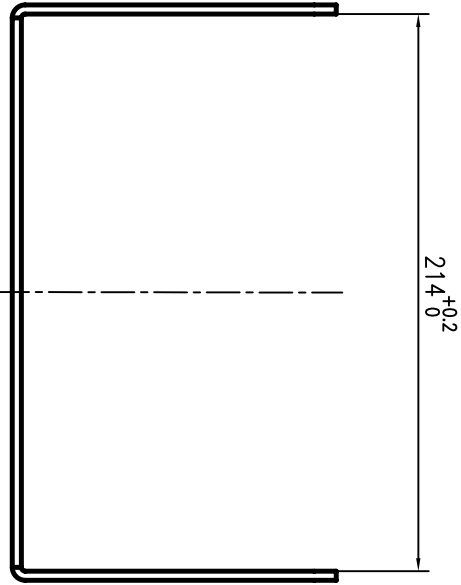


技术要求

- 1、材料表面无锈蚀、麻坑。
- 2、去尖角、毛刺。
- 3、成形规整。
- 4、表面黄塑。



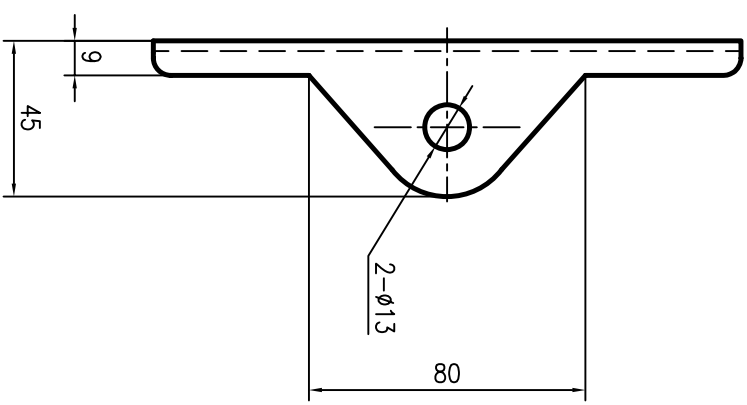
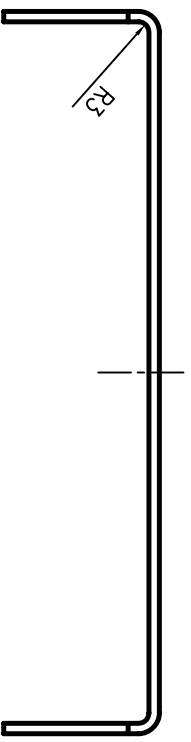
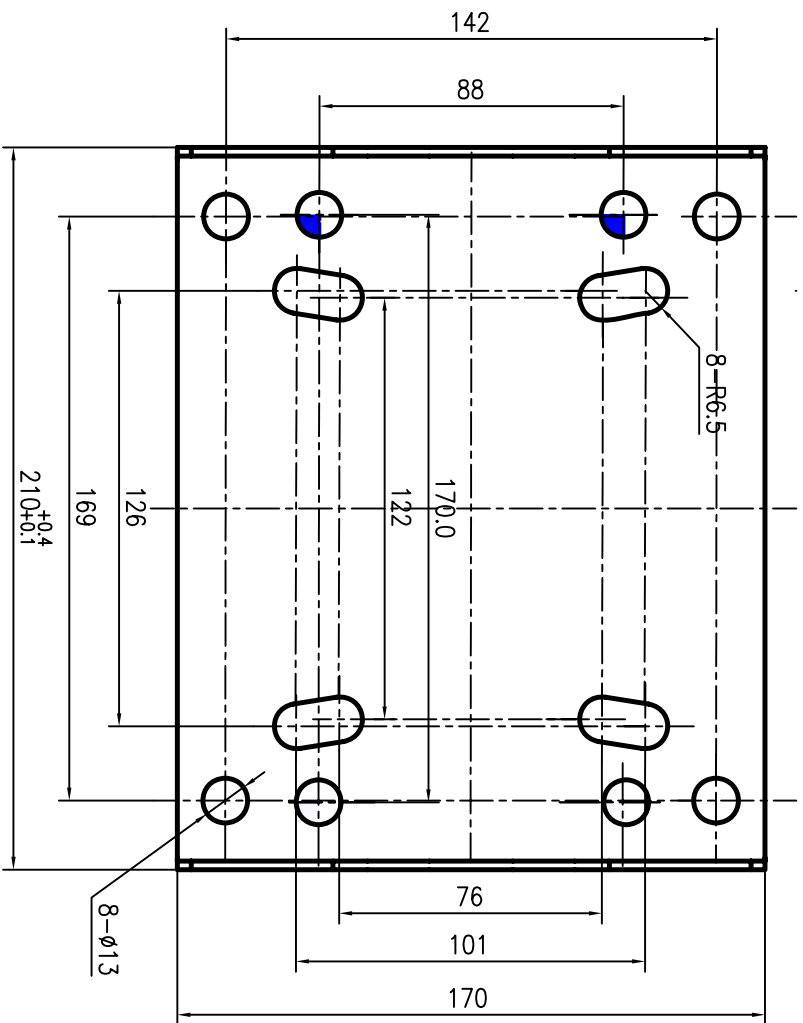
A

B

设计 DESIGNED BY				工艺 PROCESSING BY				名称 TITLE		底座	图样标记 MARK	重量 WEIGHT(G)	比例 SCALE	图号 DRAWING NO.	士而(青岛)机械有限公司 Intradin(Qingdao) Machinery Co.,Ltd.
校对 CHECKED BY				标准化 STANDARDIZATION BY				更改文件号 DOCUMENT NO.							
审核 AUDITING BY				签字 SIGNATURE BY				日期 DATE		材料 MATERIAL		第 页 PAGE		共 页 TOTAL PAGE	
审批 APPROVED BY				日期 DATE				日期 DATE		Q235A		SHEET OF		士而(青岛)机械有限公司 Intradin(Qingdao) Machinery Co.,Ltd.	

A

B



技术要求

- 1、材料表面无锈蚀、麻坑。
- 2、成形规范，去尖角、毛刺。
- 3、表面喷塑。

名称 TITLE		材料 MATERIAL		图样标记 MARK		重量 WEIGHT(g)		比例 SCALE		图号 DRAWING NO.	
转动连接板		Q235A		第 页		共 页		1:1.5		BR0103-02	
设计	处数	更改文件号	签字	日期	工艺	标准化	审核	审核	审核	此图版版权归士丽(青岛)机械有限公司所有, 未经许可, 任何人不得复制或传播。 Intradrin (Qingdao) Machinery Co., Ltd. reserve the copyright for this drawing. It shall not be copied or made available for third parties without prior approval.	
DESIGNED BY	MODIFICATIONS	DOCUMENT NO.	SIGNED BY	DATE	PROCESSING BY	STANDARDIZATION BY	CHECKED BY	APPROVED BY	APPROVED BY	士丽(青岛)机械有限公司 Intradrin(Qingdao) Machinery Co., Ltd.	