

NEW!

Protection  
degree  
**IP65**



### CARATTERISTICHE TECNICHE

- Struttura in alluminio ed acciaio con verniciatura epossidica.
- Flangia di fissaggio laterale in alluminio.
- Molle in acciaio adatte per garantire la trazione ottimale sul cavo, ed una lunga durata.
- Fornibile anche senza cavo
- Gli avvolgitori da noi forniti completi di cavo, sono corredati di calza fissacavo idonea al cavo installato.
- Fornito con spezzone di ingresso m 2,5.
- Temperatura ambiente di utilizzo: -5°C/+50°C.
- Velocità massima di riavvolgimento: 30 m al minuto.
- Tensione di isolamento collettore 2,5 KV.

### GENERAL FEATURES



- Aluminium and steel case painted in epoxy resin
- Side fastening aluminium bracket
- Steel springs suitable to grant optimum cable traction and a long life
- Available also without cable
- The reels are delivered by us with cable fastening socks suitable to the installed cable
- Delivered with 2,5m incoming cable
- Working temperature: -5C/+50C
- Max. Recoiling speed 30m/min
- Collector insulating power 2,5KV

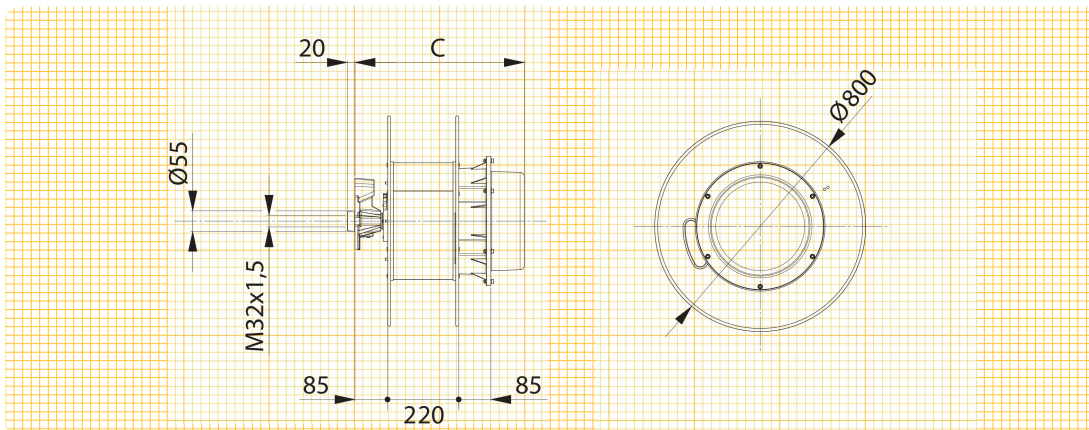
**Tutti i modelli in tabella sono disponibili anche senza cavo; aggiungere "SC" al codice articolo.**

*All models are also available without cable; add "SC" to the article code.*



AVVOLGICAVO ADATTI ALL'INSTALLAZIONE SECONDO GLI SCHEMI 2/3/7 (PAG. 6)  
 ONLY FOR INSTALLATIONS 2/3/7 (P. 6)

| Numero di conduttori<br>Number of conductors | Sezione conduttori<br>Conductors section (mm <sup>2</sup> ) | Lungh. cavo<br>Cable length (m) | ART.        | Portata collettore<br>Slipping capacity (A) | Tipo cavo<br>Cable type | Diametro cavo<br>Cable diameter Ø | KW (20°C)   |   | C  |     |    |
|--|---|---------------------------------|-------------|---|-------------------------|-----------------------------------|---|---|----|-----|----|
|  |   |                                 |             |   |                         |                                   |  |  |    |     |    |
| 4G   | 6   | 50                              | 180406/50RA | 60  | H07 RN-F                | 17                                | 400V 3F+T   | 17  | 22 | 470 |    |
|  |   |                                 | 180406/50RB | 100   |                         |                                   |   |   |    |     |    |
|  | 10  | 50                              | 180410/50R  | 100   | H07 RN-F                | 22                                |   |   | 25 |     | 30 |
|  |   |                                 | 180410/50T  |   | CF34.UL.100.04.D        | 17                                |   |   |    |     |    |
|  | 16  | 40                              | 180416/40   | 100   | CF30.160.04             | 21                                |   |   | 35 |     | 40 |
|  |   |                                 | 180416/40T  |   | CF34.UL.160.04.D        |                                   |   |   |    |     |    |
| 25   | 40  | 180425/40T                      | 100         | CF34.UL.250.04.D                            | 25                      | 45                                | 50  |   |    |     |    |
| 5G   | 6   | 50                              | 180506/50RA | 60  | H07 RN-F                | 18,5                              | 400V 3F+T+N   | 17  | 22 | 470 |    |
|  |   |                                 | 180506/50RB | 100   |                         |                                   |   |   |    |     |    |
|  | 10  | 50                              | 180510/50   | 100   | CF30.100.05             | 20                                |   |   | 25 |     | 30 |
|  |   |                                 | 180510/50T  |   | CF34.UL.100.05.D        | 19                                |   |   |    |     |    |
|  | 16  | 40                              | 180516/40   | 100   | CF30.160.05             | 24                                |   |   | 35 |     | 40 |
|  |   |                                 | 180516/40T  |   | CF34.UL.160.05.D        | 23                                |   |   |    |     |    |
| 12x  | 2,5   | 50                              | 181225/50   | 32  | CF130.25.12.UL          | 17,5                              | 7,5A  | 540   |    |     |    |
|  |   |                                 | 181225/50P  |   | CF77.UL.25.12.D         |                                   |   |   |    |     |    |
| 18x  | 2,5   | 50                              | 181825/50   | 32  | CF5.25.18               | 23,5                              | 7,5A  | 560   |    |     |    |
|  |   |                                 | 181825/50T  |   | CF9.25.18               |                                   |   |   | 23 |     |    |
| 25x  | 1,5   | 50                              | 182515/50   | 16  | CF130.15.25.UL          | 19,5                              | 4,5A  | 640   |    |     |    |
|  |   |                                 | 182515/50P  |   | CF77.UL.15.25.D         |                                   |   |   |    |     |    |
|  | 2,5   | 40                              | 182525/40T  | 32  | CF9.25.25               | 24,5                              | 7,5A  |   |    |     |    |

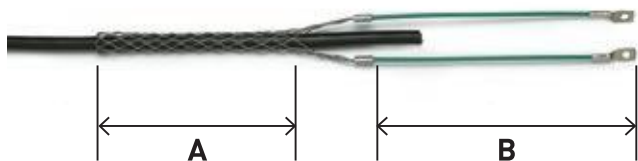


EN 61242 EN 61316  
 EN 60335-1

**CE**

2014/35/UE 2006/42/CE  
 2011/65/UE

**CALZE DI FISSAGGIO / CABLE-FASTENING SOCKS**



**CALZE DI FISSAGGIO.** Le calze fissacavo sono costruite in acciaio galvanizzato e servono per fissare il cavo alla sua estremità senza danneggiare i conduttori interni, evitando quindi l'arricciamento del cavo ed il suo rapido deterioramento. Vengono fornite di serie su avvolgicavo Serie 1700.

**CABLE-FASTENING SOCKS.** The cable fastening socks are manufactured in galvanized steel and are useful for fastening the cable at its end without damaging the internal conductors, thus avoiding its curling and quick wearing.



| ART    | Ø ESTERNO DEL CAVO<br>CABLE EXT. Ø | A   | B   |
|--------|------------------------------------|-----|-----|
| 949/10 | 8-10                               | 165 | 130 |
| 949/12 | 10-13                              | 165 | 130 |
| 949/14 | 15-18                              | 140 | 200 |
| 949/15 | 12-16                              | 130 | 165 |
| 949/17 | 18-22                              | 200 | 140 |
| 949/20 | 22-28                              | 200 | 195 |

**ART. 956**

**MOLLA AMMORTIZZATRICE.** Quando si prevedono sforzi di trazione discontinui ed elevati, è opportuno inserire, tra la calza fissacavo ed il punto di ancoraggio, una molla ammortizzatrice.

**FRICITION SPRING.** If discontinuous and high tractive efforts are expected, we suggest to insert a friction spring between the cable-fastening sock and the anchorage point.



**ART. 951-954-955-957**

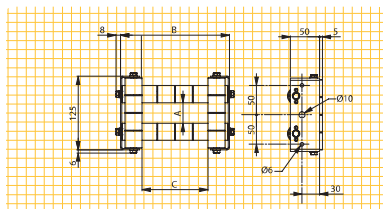
**BOCCA GUIDACAVO A RULLI.** Rullino guidacavo in materia plastica antiurto con supporto in lamiera zincata. Utile per ridurre l'attrito del cavo sulla superficie di appoggio.

**ROLLER CABLE GUIDE OUTLET.** Cable guide outlet with structure made of galvanized steel sheet and nylon rollers. By the repositioning of the rollers it allows to get different dimensions of cable outlet.

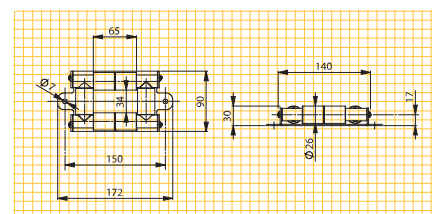
| ART | A                      | B   | C   |
|-----|------------------------|-----|-----|
| 951 | 15 - 25 - 35 - 45 - 55 | 125 | 55  |
| 954 |                        | 185 | 115 |
| 955 |                        | 215 | 145 |



**ART. 951-954-955**



**ART. 957**



## ART. 932



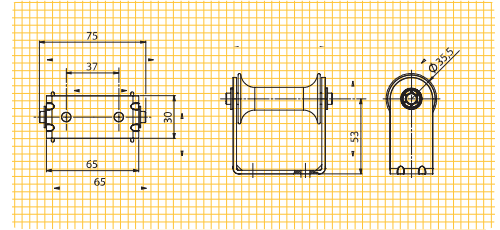
### RULLINO GUIDACAVO CON SUPPORTO.

Rullino guidacavo in materia plastica antiurto con supporto in lamiera zincata. Utile per ridurre l'attrito del cavo sulla superficie di appoggio.



### CABLE GUIDE ROLLER WITH BRACKET.

Cable guide roller made of shock-resistant plastic material with bracket of galvanized steel sheet.



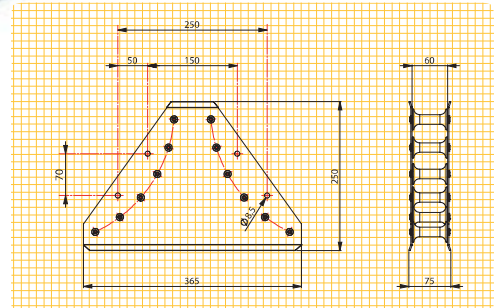
## ART. 945



**BOCCA GUIDACAVO A RULLI.** Bocca guidacavo con struttura in lamiera, con due serie di rullini in materia plastica antiurto che permettono di svolgere il cavo in due direzioni (vedi schemi 3-4) senza causare degli angoli di piegatura eccessivi nel medesimo, migliorando inoltre il funzionamento dell'avvolgicavo. Ø massimo del cavo 35 mm.



**FUNNEL-SHAPED CABLE GUIDE OUTLET.** Cable guide outlet with structure made of steel sheet, with two series of rollers made of shock-resistant plastic material allowing to unwind the cable in two directions (see 3-4 diagrams) without causing excessive bending angles, and improving the performance of the cable reel.



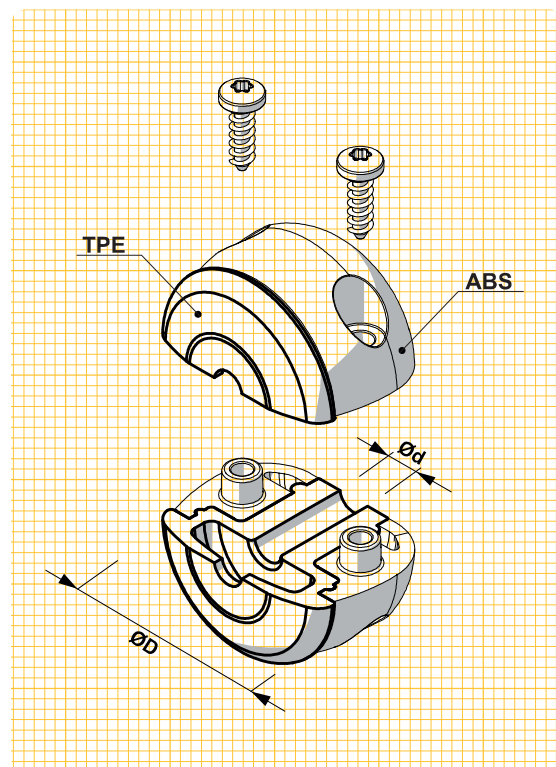
## BLOCCA CAVO REMOVIBILE / REMOVABLE CABLE STOPPER

### SERIES 943

| ART   | ØD (mm) | Ød (mm) | Ø cavo tubo Ø cable hose (mm) |
|-------|---------|---------|-------------------------------|
| 943/1 | 48      | 6       | 6,5 - 7,5                     |
| 943/2 |         | 7,5     | 8 - 9                         |
| 943/3 |         | 9       | 9,5 - 11                      |
| 943/4 |         | 11      | 11,5 - 13                     |
| 943/5 |         | 13      | 13,5 - 15                     |

### SERIES 944

| ART   | ØD (mm) | Ød (mm) | Ø cavo tubo Ø cable hose (mm) |
|-------|---------|---------|-------------------------------|
| 944/1 | 61      | 13      | 13,5 - 15                     |
| 944/2 |         | 14      | 14,5 - 16                     |
| 944/3 |         | 16      | 16,5 - 18                     |
| 944/4 |         | 18      | 18,5 - 20                     |
| 944/5 |         | 25      | 25 - 26                       |



 **CAVI SPECIALI FLESSIBILI PER AVVOLGICAVO.**

I cavi ZECA sono stati espressamente studiati per l'uso sugli avvolgicavo; il loro metodo costruttivo scaturisce quindi da molti anni di esperienza in questo campo. I cavi con conduttori di sezione 1 mm<sup>2</sup> e 1,5 mm<sup>2</sup> sono provvisti di un'anima che ne aumenta la resistenza alla trazione. I cavi sono fornibili in matasse della lunghezza massima di 100 metri. **Cavi h05VV-F, rispondenti alle norme CEI 20-35 (cavi unipolari: h05V-F):**

 **SPECIAL VERY FLEXIBLE CABLES FOR REELS.**

ZECA cables have been expressly designed to be used on cable coilers. Their construction method comes from many years of experience in this field. Cables with 1 and 1,5 mm<sup>2</sup> conductors are provided with a heart increasing their resistance to traction. Cables are available in hanks whose max. length is 100 m. **H05VV-F cables are conforming to CEI 20-35 standard. (Unipolar cables: H05V-F).**

**PVC CABLE**

|                      |   |              |
|----------------------|---|--------------|
| <b>Art. 1001</b>     | Sect. 1x2,5 mm <sup>2</sup> . Ø est. mm 5,5 | Yellow/Green |
| <b>Art. 1002</b>     | Sect. 1x6 mm <sup>2</sup> . Ø est. mm 5,5   | Yellow/Green |
| <b>Art. 1004/G-V</b> | Sect. 1x16 mm <sup>2</sup> . Ø est. mm 8    | Yellow/Green |
| <b>Art. 1004/N</b>   | Sect. 1x15 mm <sup>2</sup> . Ø est. mm 9    | Black        |
| <b>Art. 1004/R</b>   | Sect. 1x15 mm <sup>2</sup> . Ø est. mm 9    | Red          |
| <b>Art. 1005/G-V</b> | Sect. 1x25 mm <sup>2</sup> . Ø est. mm 11   | Yellow/Green |
| <b>Art. 1005/N</b>   | Sect. 1x25 mm <sup>2</sup> . Ø est. mm 10   | Black        |
| <b>Art. 1005/R</b>   | Sect. 1x25 mm <sup>2</sup> . Ø est. mm 10   | Red          |
| <b>Art. 1021</b>     | Sect. 2x1 mm <sup>2</sup> . Ø est. mm 6,5   | *            |
| <b>Art. 1022</b>     | Sect. 2x1,5 mm <sup>2</sup> . Ø est. mm 8   |              |
| <b>Art. 1009</b>     | Sect. 2x2,5 mm <sup>2</sup> . Ø est. mm 9   |              |
| <b>Art. 1023</b>     | Sect. 3G1 mm <sup>2</sup> . Ø est. mm 6,5   | *            |
| <b>Art. 1024</b>     | Sect. 3G1,5 mm <sup>2</sup> . Ø est. mm 7,5 | *            |
| <b>Art. 1012</b>     | Sect. 3G2,5 mm <sup>2</sup> . Ø est. mm 10  |              |
| <b>Art. 1025</b>     | Sect. 4G1 mm <sup>2</sup> . Ø est. mm 7     | *            |
| <b>Art. 1026</b>     | Sect. 4G1,5 mm <sup>2</sup> . Ø est. mm 8,5 | *            |
| <b>Art. 1016</b>     | Sect. 4G2,5 mm <sup>2</sup> . Ø est. mm 11  |              |
| <b>Art. 1017</b>     | Sect. 4G4 mm <sup>2</sup> . Ø est. mm 14    |              |
| <b>Art. 1018</b>     | Sect. 4G6 mm <sup>2</sup> . Ø est. mm 17    |              |
| <b>Art. 1019</b>     | Sect. 4G10 mm <sup>2</sup> . Ø est. mm 22   |              |
| <b>Art. 1020</b>     | Sect. 4G16 mm <sup>2</sup> . Ø est. mm 24   |              |
| <b>Art. 1027</b>     | Sect. 5G1 mm <sup>2</sup> . Ø est. mm 8     | *            |

|                  |   |   |
|------------------|---|---|
| <b>Art. 1028</b> | Sect. 5G1,5 mm <sup>2</sup> . Ø est. mm 8,5   | * |
| <b>Art. 1051</b> | Sect. 5G2,5 mm <sup>2</sup> . Ø est. mm 12,5  |   |
| <b>Art. 1058</b> | Sect. 5G6 mm <sup>2</sup> . Ø est. mm 17,5    |   |
| <b>Art. 1031</b> | Sect. 7x1 mm <sup>2</sup> . Ø est. mm 9       | * |
| <b>Art. 1032</b> | Sect. 7x1,5 mm <sup>2</sup> . Ø est. mm 10,5  | * |
| <b>Art. 1033</b> | Sect. 8x1 mm <sup>2</sup> . Ø est. mm 10      | * |
| <b>Art. 1034</b> | Sect. 8x1,5 mm <sup>2</sup> . Ø est. mm 11,5  | * |
| <b>Art. 1041</b> | Sect. 8x2,5 mm <sup>2</sup> . Ø est. mm 14    |   |
| <b>Art. 1035</b> | Sect. 10x1 mm <sup>2</sup> . Ø est. mm 13     | * |
| <b>Art. 1036</b> | Sect. 10x1,5 mm <sup>2</sup> . Ø est. mm 14   | * |
| <b>Art. 1037</b> | Sect. 12G1 mm <sup>2</sup> . Ø est. mm 12,5   | # |
| <b>Art. 1038</b> | Sect. 12G1,5 mm <sup>2</sup> . Ø est. mm 13   | # |
| <b>Art. 1050</b> | Sect. 12x2,5 mm <sup>2</sup> . Ø est. mm 16,5 | * |
| <b>Art. 1039</b> | Sect. 16x1 mm <sup>2</sup> . Ø est. mm 15     | * |
| <b>Art. 1040</b> | Sect. 16x1,5 mm <sup>2</sup> . Ø est. mm 15   | * |
| <b>Art. 1042</b> | Sect. 16x2,5 mm <sup>2</sup> . Ø est. mm 19   |   |
| <b>Art. 1047</b> | Sect. 20x1 mm <sup>2</sup> . Ø est. mm 15     | * |
| <b>Art. 1044</b> | Sect. 25G1,5 mm <sup>2</sup> . Ø est. mm 19,5 | * |

\*con anima in fibra tessile resistente alla trazione

\*center element for high tensile stresses

# Iigus chainflex CF130

**CAVI IN GOMMA / RUBBER CABLE**

|                  |   |
|------------------|---|
| <b>Art. 1060</b> | Sect. 2x1 mm <sup>2</sup> . H05RN-F Ø ext. mm. 6,5    |
| <b>Art. 1061</b> | Sect. 2x1 mm <sup>2</sup> . H07RN-F Ø ext. mm. 8      |
| <b>Art. 1062</b> | Sect. 3G1 mm <sup>2</sup> . H07RN-F Ø ext. mm. 9      |
| <b>Art. 1063</b> | Sect. 3G1,5 mm <sup>2</sup> . H07RN-F Ø ext. mm. 9,5  |
| <b>Art. 1064</b> | Sect. 3G2,5 mm <sup>2</sup> . H07RN-F Ø ext. mm. 11,5 |
| <b>Art. 1065</b> | Sect. 4G1,5 mm <sup>2</sup> . H07RN-F Ø ext. mm. 10,5 |

|                  |   |
|------------------|---|
| <b>Art. 1066</b> | Sect. 4G2,5 mm <sup>2</sup> . H07RN-F Ø ext. mm. 12,5 |
| <b>Art. 1069</b> | Sect. 4G6 mm <sup>2</sup> . H07RN-F Ø ext. mm. 17     |
| <b>Art. 1067</b> | Sect. 5G1,5 mm <sup>2</sup> . H07RN-F Ø ext. mm. 12   |
| <b>Art. 1068</b> | Sect. 5G2,5 mm <sup>2</sup> . H07RN-F Ø ext. mm. 13,5 |
| <b>Art. 1071</b> | Sect. 5G6 mm <sup>2</sup> . H07RN-F Ø ext. mm. 18,5   |
| <b>Art. 1070</b> | Sect. 12X0,5 mm <sup>2</sup> . TPE                    |

**ART. 950**

Supplemento dovuto, in più del prezzo del cavo, per qualsiasi variante richiesta ai metraggi standard, come da tabelle, degli avvolgicavo serie X, PR, SERIE 4000 e 7000.

Supplement to be added to the price of the cable for any requested variation of the cable lengths shown in the tables of X, PR, 4000 and 7000 reels (+ cable price).