

Protection  
degree  
**IP65**



DATASHEET ON [WWW.ZECA.IT](http://WWW.ZECA.IT)



EN 61242 EN 61316  
EN 60335-1



2014/35/UE 2006/42/CE  
2011/65/UE

### CARATTERISTICHE TECNICHE

- Struttura in acciaio con verniciatura epossidica e tecnopolimero.
- Flangia di fissaggio laterale in alluminio.
- Collettori con portata 20 – 50 – 100A.
- Molla in acciaio a lunga durata.
- Grado di protezione IP65.
- Fornito senza cavo o con cavo H05 VV-F e H07 RN-F.
- Idoneo al riavvolgimento di cavi da 1 a 12 conduttori.
- Temperatura ambiente di utilizzo: -5°C/+50°C.
- Velocità massima di riavvolgimento 30 m/min.
- Tensione di isolamento collettore 2,5 KV.

**Avvolgicavo forniti senza staffa, senza bocca guidacavo e senza dente di arresto.** Questi accessori sono acquistabili separatamente, vedi pag. 20 - 21

Avvolgicavo adatti all'installazione secondo gli schemi 1, 2, 3, 7 a pag. 6



### REEL FEATURES

- Epoxy-painted and technopolymer steel case.
- Side fastening aluminium bracket.
- Collectors with power: 20-50-100 A.
- Steel springs suitable to grant a long life.
- Protection degree IP65.
- Delivered with cable H05VV-F and H07RN-F or without cable.
- Suitable to recoil cables from 1 to 12 conductors
- Working temperature: -5°C/+50°C.
- Max. recoiling speed: 30 m./minute.
- Collector insulating power 2,5 KV.

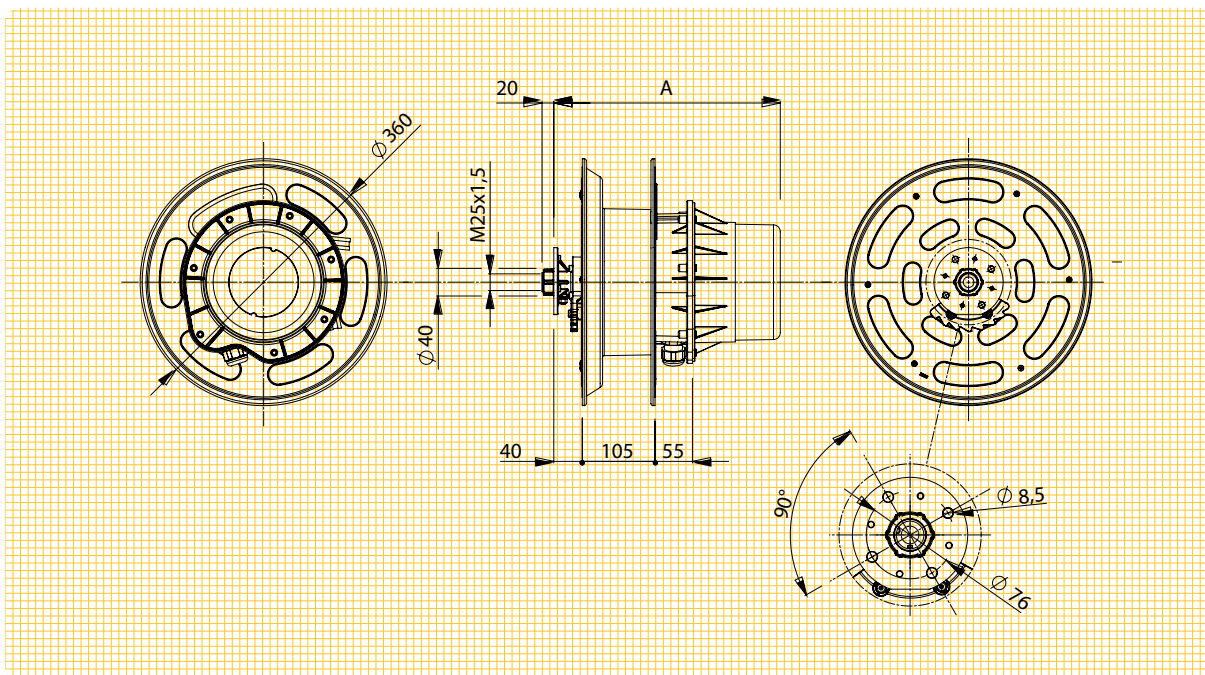
**Those reels are usually supplied without bracket, without roller cable guide and without ratchet.**

Those articles can be bought separately, see pp. 20 - 21

Cable reel suitable for the installation according to methods 1, 2, 3, 7 at p. 6

Numero di conduttori Number of conductors	Sezioni conduttori (mm <sup>2</sup> ) Conductors section (mm <sup>2</sup> )	Portata collettore (A) Slipring capacity (A)	Lunghezza cavo (m) Cable length (m)	ART. con cavo with cable	ART. senza cavo without cable	KW (20°C) 	KW (20°C) 	Tipo cavo Cable type	Cable diameter Ø Diametro cavo Ø	Quote di ingombro Overall dimension					
1 x	16	50	20 + 2	<b>1420</b>	<b>1470</b>	50A		H05 V-F	8	330					
	25	100	18 + 2	<b>1421</b>	<b>1471</b>	100A			10						
3 G	2,5	20	20 + 2	<b>1428</b>	<b>1476</b>	230V	2,0	230V	3,5	H05 VV-F	10	330			
			18 + 2	<b>1428 RNF</b>						H07 RN-F	11,5				
			23 + 2	<b>1429</b>						Igus CF900	8,5				
	4	50	15 + 2	<b>1430</b>	<b>1481</b>					3,0	5,0	H05 VV-F	12,5	330	
4 G	1,5	20	20 + 2	<b>1432 RNF</b>	<b>1478</b>	400V 3F+T	4,0	400V 3F+T	6,0	H07 RN-F	10,5	330			
	2,5	20	18 + 2	<b>1434</b>						7,0	10,0	H05 VV-F	11	330	
			15 + 2	<b>1434 RNF</b>								<b>1479</b>	H07 RN-F		12,5
			50	18 + 2								<b>1435</b>	<b>1480</b>		H05 VV-F
	15 + 2	<b>1435 RNF</b>		<b>1481</b>						H07 RN-F	12,5				
	4	50	12 + 2	<b>1436</b>						11,0	15,0	H05 VV-F	14	330	
			10 + 2	<b>1436 RNF</b>								H07 RN-F	15		
	6	50	8 + 2	<b>1438 RNF</b>						17,0	22,0	H07 RN-F	17	330	
5 G	1,5	20	18 + 2	<b>1440</b>	<b>1483</b>	400V 3F+T+N	4,0	400V 3F+T+N	6,0	H05 VV-F	9,5	330			
			15 + 2	<b>1440 RNF</b>						H07 RN-F	12				
	2,5	20	15 + 2	<b>1442</b>	<b>1484</b>					7,0	10,0	H05 VV-F	12,5	330	
			12 + 2	<b>1442 RNF</b>								H07 RN-F	13,5		
			50	15 + 2								<b>1443</b>	<b>1485</b>		H05 VV-F
	12 + 2	<b>1443 RNF</b>		<b>1485</b>	H07 RN-F					13,5					
4	50	8 + 2	<b>1444 RNF</b>	11,0	15,0	H07 RN-F	16,5	330							
8 x	1	20	18 + 2	<b>1450</b>	<b>1487</b>	3A		H05 VV-F	10	330					
	1,5		15 + 2	<b>1452</b>	<b>1488</b>	4,5A			11,5						
	2,5		12 + 2	<b>1454</b>	<b>1488</b>	7,5A			14						
12 x	1	20	15 + 2	<b>1460</b>	<b>1490</b>	3A		CF130	12,5	380					
	1,5		12 + 2	<b>1462</b>		<b>1490</b>	4,5A		13						
	2,5		8 + 2	<b>1464</b>		<b>1490</b>	7,5A		17,5						


**DIMENSIONS**




**OPTIONAL SERIE 1400**

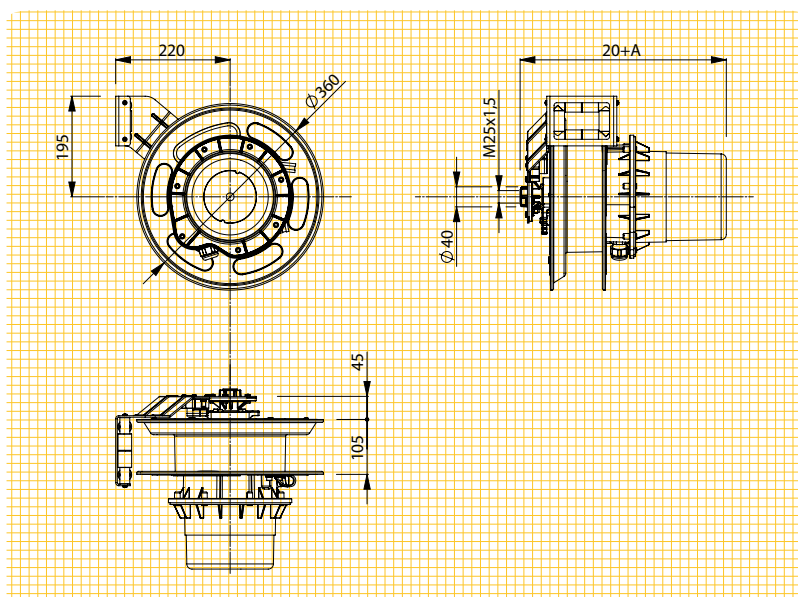
TUTTI QUESTI OPTIONAL SONO FORNITI SMONTATI / ALL OPTIONALS ARE DELIVERED UNASSEMBLED

**BRACCIO CON BOCCA GUIDA-CAVO ART. 1406**

 · Completa di dente di arresto.

**ARM WITH ROLLER CABLE GUIDE ART. 1406**

 · Complete with ratchet.



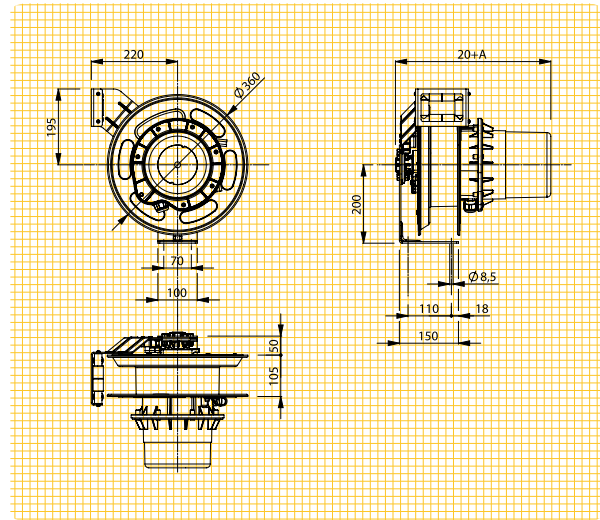
### STAFFA FISSA ART. 1403

- Per fissaggio a parete, pavimento o soffitto.
- Da abbinare al braccio con bocca guida-cavo art. 1406.



### FIXED BRACKET ART. 1403

- For wall, floor or ceiling fastening.
- To be installed with arm with roller cable guide art. 1406.



### STAFFA GIREVOLE ART. 1401

- Idonea solo nei casi di uso manuale.
- Da abbinare al braccio con bocca guida-cavo art. 1406.



### SWIVELLING BRACKET ART. 1401

- Suitable only if the cable reel is manually used.
- To be installed with arm with roller cable guide art. 1406.

